

Robot as a Service (RaaS) By **LP**

Il tuo Progetto di Logistic Automation con soluzione Noleggio
Decidi la tua applicazione al resto ci pensiamo Noi!!!

Step 1

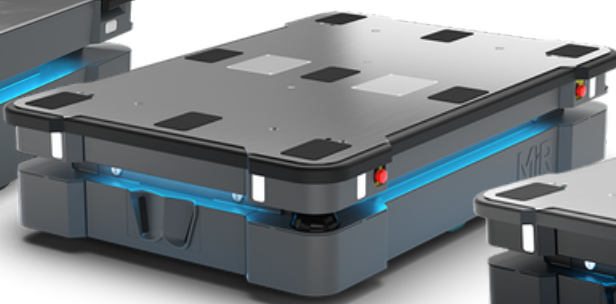
Seleziona il robot in base alla portata e le dimensioni del carico

- Robot di **ultima generazione**
- Hardware rinnovato conforme **EN-ISO 3691-4**
- Facile accesso ai componenti
- Tecnologia **48 V**
- Interfaccia superiore per **Top Modules**

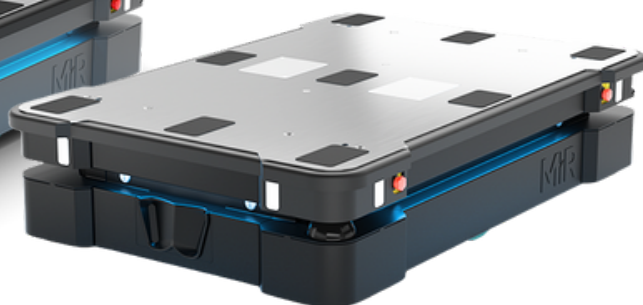
MiR 250



MiR 600



MiR 1350



Step 2

Seleziona il Top Module in base al tuo progetto

MiR 250



MiR Shelf Carrier

- Permette il trascinamento dei carrelli
- Portata **350 Kg**
- Tracktion Kit incluso
- Massima flessibilità di personalizzazione del carrello



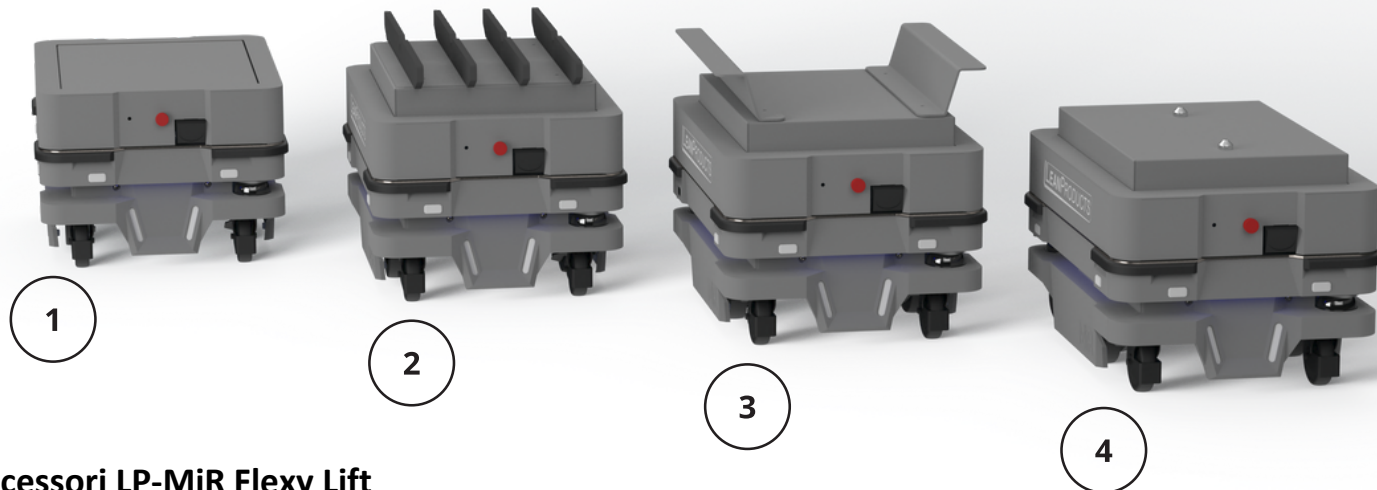
MiR 250 Hook

- Permette il traino dei carrelli semplicemente applicando un QR code
- Traino **500 Kg**
- Soluzione ottimale per utilizzare i carrelli già esistenti oppure per esigenze ergonomiche



LP-MiR Flexy Lift

- Un solo Top Module per molteplici applicazioni
- Versione con portata **100** o **220** Kg
- Utilizzo indipendente oppure abbinato agli accessori
- Corsa configurabile da **0** a **130** mm



Accessori LP-MiR Flexy Lift

1. **Modulo base** - configurazione custom in base al progetto
2. **Accessorio Pettine** - multifunzione permette il sollevamento di scatole e carrelli
3. **Supporto Pallet** - specifico per sollevare Pallet
4. **Coni di centraggio** - permette il trasporto di carrelli sollevati da terra

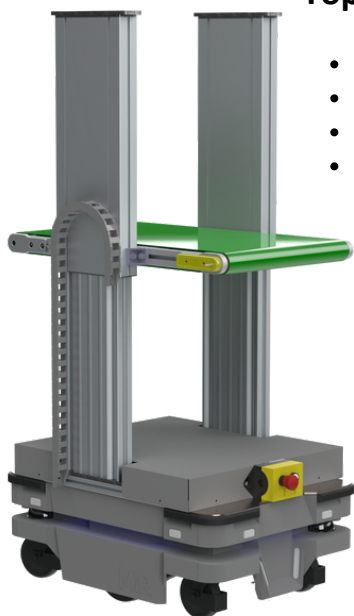


Rack Accessorio Pettine

- Versione carico
- Versione orizzontale
- Versione scarico

Top Modulo con Nastro

- Versione Altezza Fissa
- Versione Altezza Variabile
- Possibilità di più Nastri
- Portata per Nastro **40** Kg

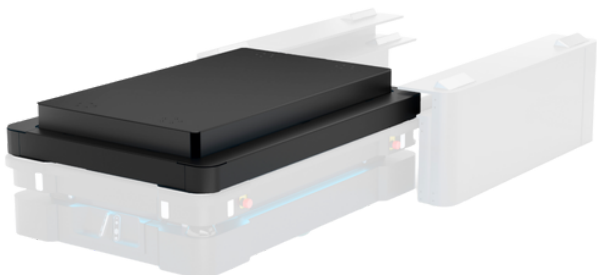


MiR 250 + Cobot Arm

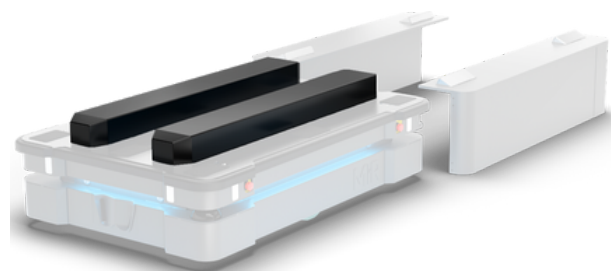
- Portata Cobot fino a **12** Kg
- Area di Lavoro **1200** mm
- Varie configurazioni di Top Module e Pinze

MiR Pallet Lift / MiR Shelf Lift

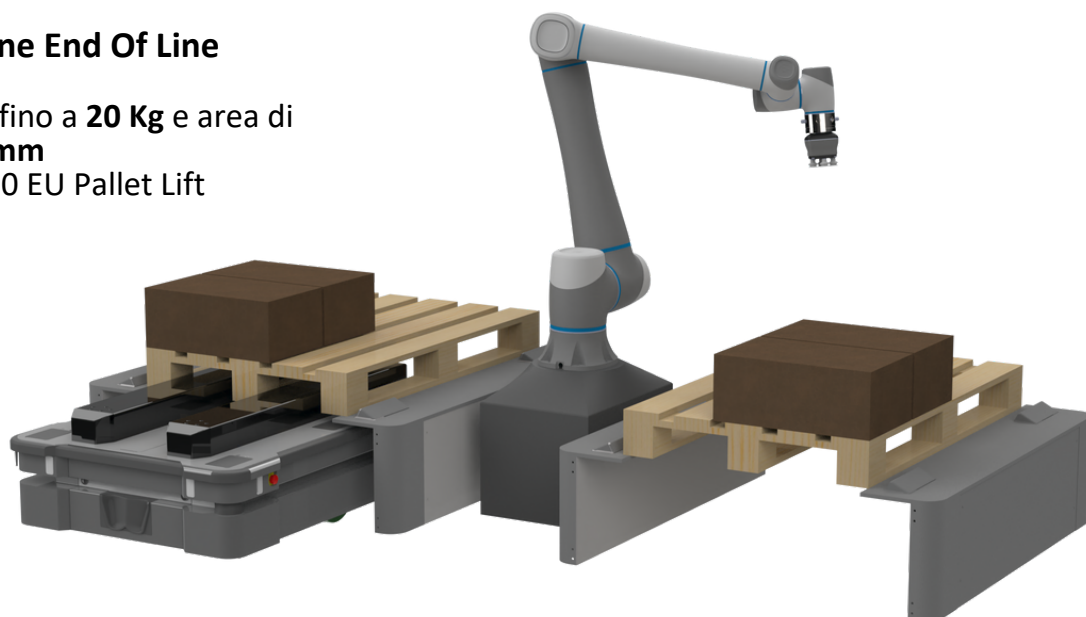
- Permette il trasporto di pallet Americani o non Standard

**MiR EU Pallet Lift**

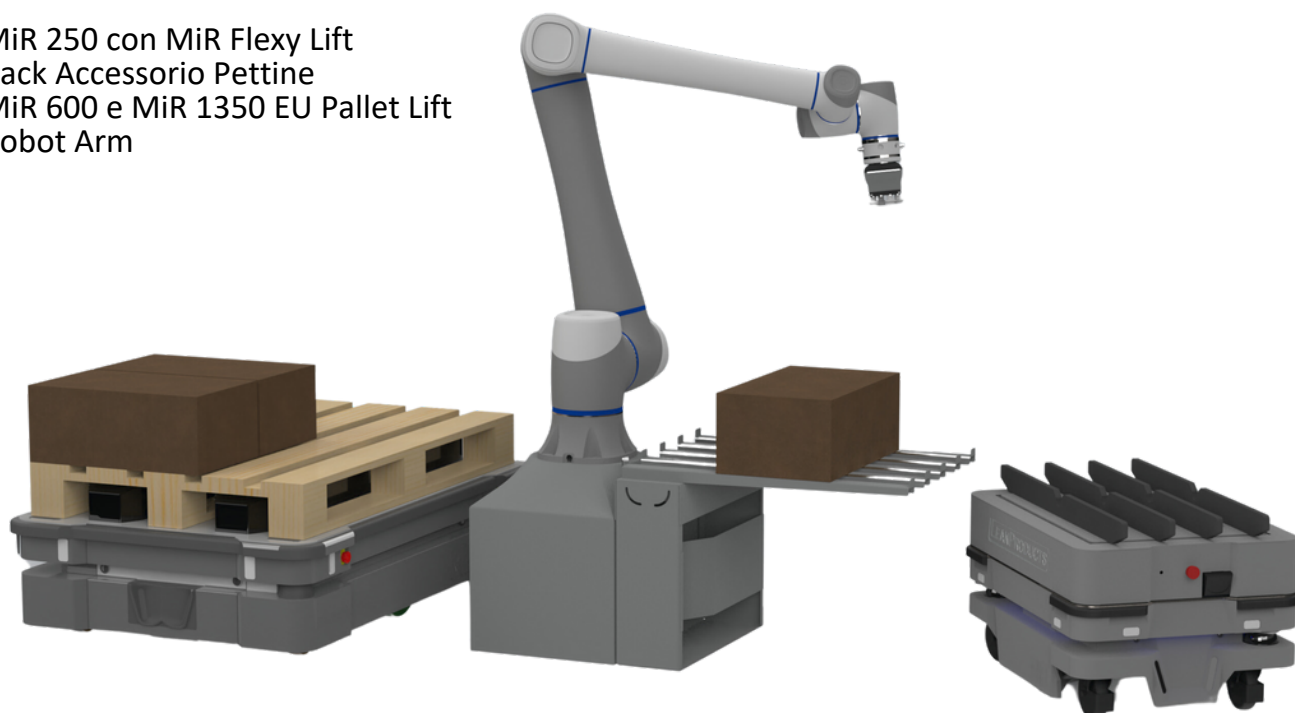
- Permette il trasporto di pallet EU

**Isola di Pallettizzazione End Of Line**

- Cobot con Portata fino a **20 Kg** e area di lavoro fino a **1700mm**
- MiR 600 e MiR 1350 EU Pallet Lift
- MiR EU Pallet Rack

**Isola di Pallettizzazione per scatole**

- MiR 250 con MiR Flexy Lift
- Rack Accessorio Pettine
- MiR 600 e MiR 1350 EU Pallet Lift
- Cobot Arm



Step 3

Scegli i tuoi accessori



Smart RGB Button

Lancia le missioni con un **Click**



Smart Laser Sensor

Lancia le missioni in automatico all' attivazione del sensore

MiR Charge 48 V
Sistema di ricarica automatica per i tuoi Robot



IOT Digitale

N° 4 I/O ingressi digitali e uscite a relè
Utilizzabile per interfacciare macchinari, porte automatiche e segnalatori

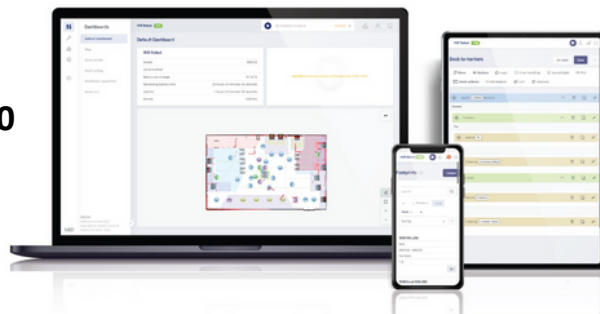


Step 4

Seleziona il tuo Software

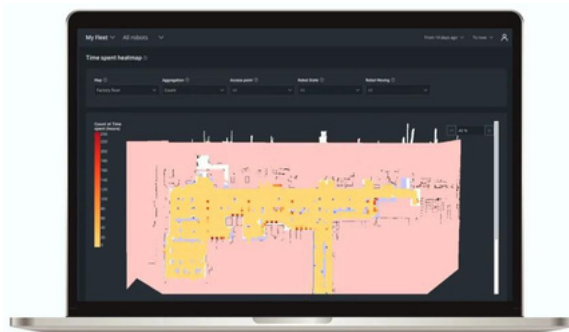
Ogni Robot ottiene la sua licenza per il nuovo Software 3.0 rende i nostri Robots più Veloci, User Friendly e Affidabili
Rispetta i nuovi standard di Cyber Security
Collegamento con ERP, WMS e MES attraverso **WebService** e **API** con linguaggio **REST**
Gestione Robot con protocollo **ModBus TCP**

Software MiR 3.0



MiR Fleet 3.0

MiR Fleet ottimizza e semplifica l'implementazione dei tuoi progetti ed **espansioni** future. Offre un **controllo centralizzato** dei robot da un'unica postazione. **Supervisiona** la tua flotta di robot MiR, dotati di vari **Top Module**. Assegna le **priorità** dei compiti e seleziona il robot più adatto in base alla posizione e alla disponibilità.



MiR Insight e Supervisore di Primo Livello

MiR e LeanProducts possono offrire Software per migliorare l'efficienza del tuo progetto. Aggiungere soluzioni WMS, **Logiche di Funzionamento Avanzate** e gestione di interi processi produttivi e logistici. Soluzioni **Custom** per ogni progetto ed esigenza

LeanProducts srl

Via Pietro Bassani 6-8, 33170 Pordenone (PN) - Italy
C.F./P.IVA 01640790935
info@LeanProducts.eu | T +39 0434 572757
Www.LeanProducts.eu